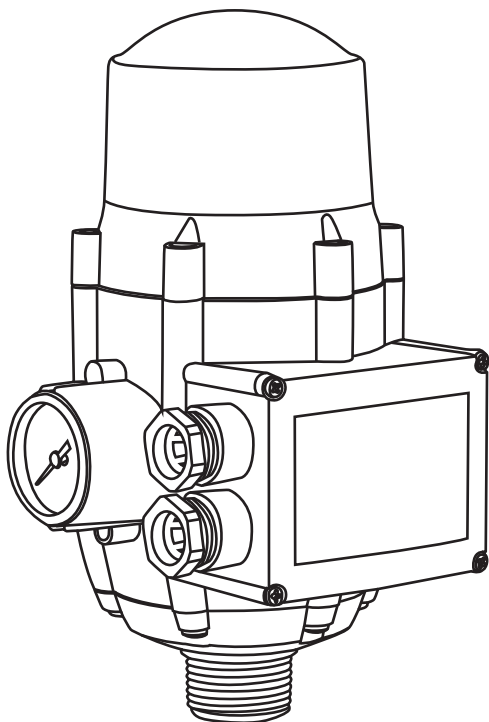




# БЛОК АВТОМАТИЧЕСКОГО УПРАВЛЕНИЯ НАСОСОМ PS-01

ИНСТРУКЦИЯ ПО МОНТАЖУ,  
ЭКСПЛУАТАЦИИ И ПАСПОРТ ИЗДЕЛИЯ



[www.aquatec.ru](http://www.aquatec.ru)

## СОДЕРЖАНИЕ

1. ОБЩИЕ УКАЗАНИЯ ПО ТЕХНИКЕ БЕЗОПАСНОСТИ .....	3
2. НАЗНАЧЕНИЕ И ОБЛАСТЬ ПРИМЕНЕНИЯ .....	3
3. ТЕХНИЧЕСКИЕ ХАРАКТЕРИСТИКИ.....	3
4. КОМПЛЕКТНОСТЬ.....	4
5. УСТРОЙСТВО ПРИБОРА.....	4
6. МОНТАЖ И ВВОД В ЭКСПЛУАТАЦИЮ.....	4
7. ВОЗМОЖНЫЕ НЕИСПРАВНОСТИ И СПОСОБЫ УСТРАНЕНИЯ .....	6
8. ГАРАНТИЙНЫЕ ОБЯЗАТЕЛЬСТВА.....	7

Производитель сохраняет за собой право на внесение технических изменений или модернизацию изделий в любое время без предварительного уведомления, с сохранением основных технических характеристик.

Наряду с приведенными в паспорте указаниями по применению материалов при проведении работ следует руководствоваться соответствующими СП (СНиП) и инструкциями.

Техническое описание не заменяет профессиональные знания и навыки исполнителя работ.

Перед началом эксплуатации внимательно ознакомьтесь с настоящим руководством!

Монтаж и обслуживание оборудования должны осуществляться только квалифицированными специалистами.

## 1. ОБЩИЕ УКАЗАНИЯ ПО ТЕХНИКЕ БЕЗОПАСНОСТИ

1) Электромонтажные работы, установку розетки, предохранителей, их подключение к питающей электросети и заземление должен выполнять электрик в строгом соответствии с «Правилами технической эксплуатации электроустановок потребителей» и «Правилами техники безопасности при эксплуатации электроустановок потребителей».

2) Во избежание удара электрическим током и опасности пожара следует тщательно выполнять следующие правила:

- Перед проведением любой операции отключите блок автоматики от источника питания.
- Удостоверьтесь, что соединения электропроводов надежно изолированы от попадания воды и имеют сечение жил соответствующие мощности электронасоса.
- Обязательна установка автоматического устройства предохранения от утечки тока не более 30 мА.

После остановки электронасоса система водоснабжения остается под давлением, поэтому перед проведением работ с системой следует отсоединить электропитание и открыть кран, чтобы бросить давление.

## 2. НАЗНАЧЕНИЕ И ОБЛАСТЬ ПРИМЕНЕНИЯ

Автоматический блок управления насосом позволяет автоматизировать работу электронасоса, осуществляет запуск при понижении давления (открытие кранов) или остановку при отсутствии расхода воды в системе водоснабжения (закрытие кранов). Кроме того, блок автоматики защищает электронасос от работы без воды («сухого хода»).

Автоматический блок управления насосом предназначен для использования с чистой водой, не содержащей твердых частиц.

Наличие манометра обеспечивает визуальный контроль давления в системе водоснабжения.

## 3. ТЕХНИЧЕСКИЕ ХАРАКТЕРИСТИКИ

Напряжение / частота: 220-240 В / 50 Гц

Макс. ток: 10 (6) А

Степень защиты: IP65

Макс. температура воды: 60 °С

Давление запуска: 1,5 бар

Макс. давление: 10 бар

Присоединительный размер – 1"

#### 4. КОМПЛЕКТНОСТЬ

1. Автоматический блок управления насосом – 1 шт.
2. Руководство по эксплуатации – 1 шт.
3. Упаковочная коробка – 1 шт.

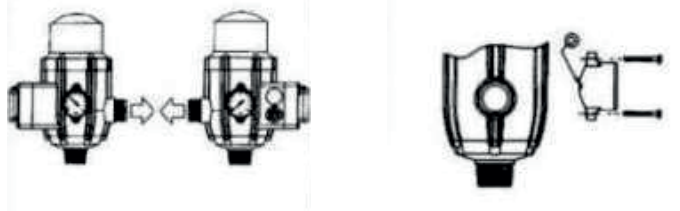
В связи с непрерывным совершенствованием конструкций насосов и их дизайна, технические характеристики, внешний вид и комплектность изделий могут быть изменены без отображения в данном руководстве по эксплуатации.

#### 5. УСТРОЙСТВО ПРИБОРА

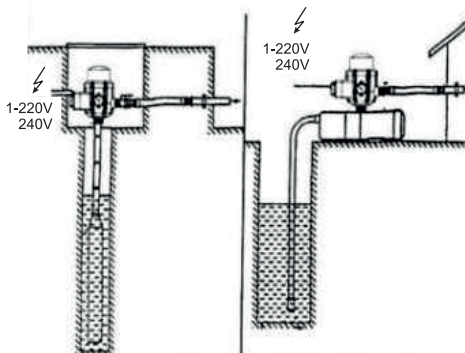


#### 6. МОНТАЖ И ВВОД В ЭКСПЛУАТАЦИЮ

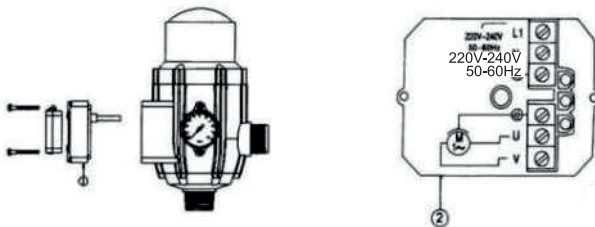
1. Манометр может быть установлен на одной из двух сторон блока автоматики при помощи уплотнительного кольца и двух крепежных винтов. Выбрав удобное расположение манометра, с противоположной стороны закрутите отверстие при помощи винта без использования какого-либо уплотнителя.



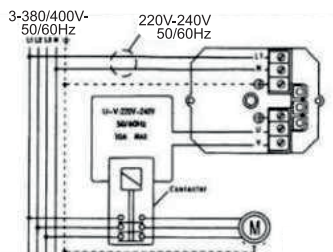
2. Установите блок автоматики в вертикальном положении в любой точке, расположенной между электронасосом и первой точкой водозабора (краном) таким образом, чтобы входной патрубок блока автоматики соединялся с выходным патрубком электронасоса, а выходной патрубок блока автоматики соединялся с трубопроводом. Удостоверьтесь в полной герметичности гидравлических соединений. В случае использования электронасоса с максимальным давлением свыше 10 бар необходимо установить редуктор понижения давления на входе в блок автоматики.



3. Для электрического подсоединения придерживайтесь схемы, приведённой на рисунке ниже.



При использовании блока автоматики с трёхфазным или однофазным электронасосами, у которых максимальный ток выше 10 А, используйте электромагнитный пускатель.



#### 4. Пуск устройства:

1) Перед первым запуском необходимо полностью заполнить водой всасывающую трубу и электронасос, затем подключить электронасос к электросети, тем самым обеспечив питание блоку автоматики (горит индикатор «Сеть»). После остановки электронасоса открыть кран, расположенный в самой верхней точке.

2) Установка произведена правильно, если электронасос работает непрерывно (горит индикатор «Вкл.»), и на выходе из крана регулярный расход воды. В случае отсутствия расхода воды, можно продлить работу электронасоса, удерживая кнопку «Сброс» в течение времени, превышающего время хронометража блока автоматики. Если же и в этом случае расход отсутствует, следует отключить питание электронасоса и повторить процедуру, начиная с 1-го пункта.



#### **ВНИМАНИЕ!**

*В случае, когда уровень воды ниже уровня, на котором установлен электронасос, следует в обязательном порядке использовать обратный клапан на всасывающей трубе.*

*Красный индикатор «Защита» загорается с выключением электронасоса, сигнализируя об опасности «сухого хода». После того, как удостоверитесь, что всасывающая магистраль заполнена водой, запустите электронасос нажатием кнопки «Сброс». При повторном отключении электронасоса по «сухому ходу» запрещается повторный принудительный запуск во избежание выхода электронасоса из строя. Убедитесь, что электронасос и всасывающая магистраль заполнены водой. Только после этого повторите запуск.*

## 7. ВОЗМОЖНЫЕ НЕИСПРАВНОСТИ И СПОСОБЫ УСТРАНЕНИЯ

Неисправность	Возможная причина	Способ устранения
Слишком частые включения и отключения	Вышел из строя обратный клапан	Замените обратный клапан на новый
	Разгерметизация в напорной или всасывающей магистрали	Устраните разгерметизацию
Отсутствует поток воды	Вышел из строя насос	Замените насос на новый

## 8. ГАРАНТИЙНЫЕ ОБЯЗАТЕЛЬСТВА

Гарантия на изделие – 12 месяцев со дня продажи.

Гарантийные обязательства не распространяются на следующие случаи:

1. Несоблюдение потребителем условий эксплуатации изделия, изложенных в руководстве пользователя, или использование изделия не по назначению;
2. Наличие механических повреждений на корпусе изделия (сколы, трещины и т.п.), а также повреждений, возникших в результате воздействия агрессивных сред, высоких температур, механических ударов;
3. Наличие сильного внешнего или внутреннего загрязнения изделия, а также попадания вовнутрь инородных предметов через отверстия;
4. Попытка самостоятельного вскрытия изделия для проведения ремонта или смазки вне сервисного центра;
5. Неисправности, возникшие вследствие перегрузки изделия;
6. Несоответствие параметров электрической сети номинальному напряжению;
7. Неисправности, возникшие вследствие нормального износа изделия в процессе эксплуатации;
8. На изделия, имеющие исправления в гарантийном талоне;
9. На изделия, детали которых имеют механический износ, вызванный твердыми частицами, находящимися в перекачиваемой жидкости;
10. Заключение о работоспособности оборудования выдаётся только авторизованными сервисными центрами и только после испытания оборудования на гидравлическом стенде.

Информацию о предоставлении сервисных услуг смотрите на сайте [www.termoclub.ru](http://www.termoclub.ru)

Дата продажи \_\_\_\_\_

Подпись продавца \_\_\_\_\_

Название и адрес торгующей организации \_\_\_\_\_

\_\_\_\_\_

\_\_\_\_\_

М.П.

Производитель:

Tianjin Streampumps Industry Co., Ltd.  
No.17, Xeda Jimei Ind. Park Xiqing Economic Development Area,  
Tianjin, China

Импортер:

ООО "ТД Импульс", М.О., г.о. Красногорск, с. Петрово-Дальнее,  
ул. Промышленная, д.3, стр.7

